



Istruzioni per l'uso

ELWA.004

Telecontrollo GSM



Informazioni per la sicurezza

- Il dispositivo ELWA.004 incorpora un modulo GSM dual-band di ultima generazione. Per una corretta installazione ed utilizzo, rispettare scrupolosamente le indicazioni riportate in questo manuale.
- Il dispositivo ELWA.004 è un apparato radio ricetrasmittente a bassa potenza. Quando è in funzione invia e riceve energia a radiofrequenza. Il suo funzionamento in prossimità di radio, televisori, telefoni o dispositivi elettronici in generale, può provocare interferenze. Esso può essere soggetto a sua volta ad interferenze che possono influire sulle sue prestazioni.
- Non installare il dispositivo ELWA.004 in prossimità di pacemakers, protesi acustiche od apparecchiature medicali in genere, in quanto è possibile che si verifichino interferenze con il corretto funzionamento di questi apparecchi.
- Il dispositivo ELWA.004 deve essere spento a bordo di aeromobili. Assicurarsi che esso non possa essere riacceso inavvertitamente.
- Non utilizzare il dispositivo ELWA.004 in presenza di gas o fumi infiammabili. Spegnerne l'apparecchio in prossimità di stazioni petrolifere, depositi di carburante, impianti chimici.
- Il dispositivo ELWA.004 opera utilizzando un segnale radio: nessun operatore di telefonia mobile è in grado di garantire un collegamento in qualsiasi istante. Per questo motivo esso non può essere utilizzato in sistemi per supporto vita.

Note

- Tutte le informazioni contenute in questo manuale sono soggette a modifiche senza preavviso.
- La riproduzione di questo manuale, in qualsiasi modo e con qualunque mezzo, sia elettronicamente che fisicamente, inclusa la fotocopiatura o la memorizzazione, per necessità diverse dall'uso personale dell'utilizzatore, è vietata, salvo nel caso di specifico consenso scritto da parte di ELETTROTERM SRL.
- L'uso, la copia, la modifica, il disassemblaggio o la trasmissione del software sono vietati, fatta eccezione per le esigenze specificamente autorizzate da questa licenza. Tutti i diritti non espressamente autorizzati sono riservati alla ELETTROTERM SRL e/o ai suoi fornitori.
- Ogni altro marchio o prodotto citato si riferisce al relativo proprietario.

Installazione

Al fine di salvaguardare la sicurezza e l'incolumità dell'operatore, ed il corretto funzionamento del dispositivo, il dispositivo ELWA.004 deve essere installato solo ed esclusivamente da personale qualificato. Devono inoltre essere rispettate le norme di seguito riportate.

Condizioni ambientali

Il dispositivo ELWA.004 (l'apparecchio e tutti i cavi ad esso connessi) deve essere installato in luoghi privi di , o distanti da:

- Polvere, umidità, calore elevato;
- Esposizione diretta alla luce del sole;
- Oggetti che irradiano calore;
- Oggetti che producono un forte campo elettromagnetico;
- Liquidi o sostanze chimiche corrosive.
- Il dispositivo ELWA.004 è stato progettato per lavorare ad una temperatura compresa tra i -5°C e +45°C (temperatura operativa standard).
- Evitare ogni cambiamento rapido di temperatura e/o umidità.

Grado di Protezione

In fase di installazione del dispositivo ELWA.004, è necessario garantire il seguente grado di protezione:

- IP40: grado di protezione minimo, deve essere sempre garantito;
- IP54: grado di protezione da garantire in caso di utilizzo in applicazioni all'aperto.

Alimentazione

Rispettare le seguenti norme:

- Non utilizzare cavi con lunghezza superiore ai 2m;
- L'unità di alimentazione esterna deve rispondere alla direttiva EN 60950 (sicurezza elettrica);
- Non invertire la polarità dei cavi di alimentazione.

Ingressi

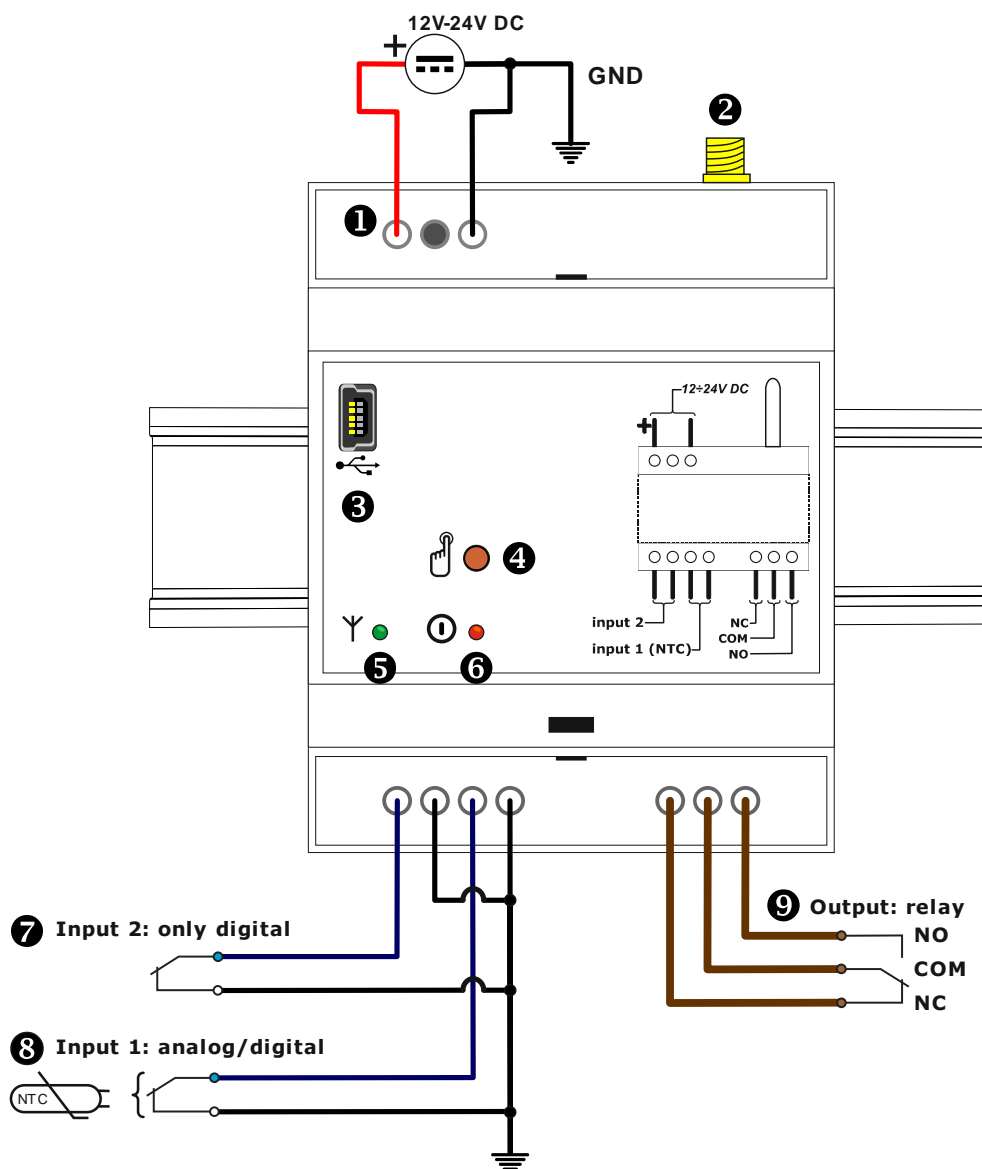
Rispettare le seguenti norme:

- Non utilizzare cavi con lunghezza superiore ai 2m;
- Non connettere gli ingressi a fonti di alimentazione;
- Non installare i cavi in prossimità di possibili campi elettromagnetici; in tal caso utilizzare cavi schermati.

Uscite a relè

Consultare il capitolo relativo ai dati di targa.

Schema di installazione



N°	Descrizione
1	Alimentazione: 12-24V DC – 800mA
2	Antenna: GSM SMA dual-band 900-1800Mhz
3	Porta USB per la programmazione tramite PC
4	Pulsante per la commutazione manuale dell'uscita a relè
5	Indicatore luminoso (LED) di segnalazione errori e/o livello del segnale GSM
6	Indicatore luminoso dello stato del relè: ROSSO stato OFF, VERDE stato ON
7	Ingresso digitale 2: ingresso a contatto pulito
8	Ingresso analogico/digitale 1: ingresso per sonda NTC o a contatto pulito
9	Uscita: relè

Inserimento della sim card



Prima di inserire la sim card è necessario:

- **DISABILITARE il CODICE PIN** servendosi di un telefono cellulare;
- Disabilitare la segreteria telefonica.

Per inserire la sim card nel dispositivo, è necessario rimuovere il pannello frontale del dispositivo, servendosi di un utensile adatto allo scopo: individuare la fessura e fare leva per estrarre il frontalino.

- Sbloccare lo sportello spingendolo verso l'alto e facendolo scattare, quindi sollevarlo verso l'alto;
- inserire la sim nello sportello con il chip rivolto verso i contatti e la sagoma diagonale verso l'alto e a destra;
- abbassare lo sportello esercitando una leggera pressione e spingerlo verso il basso;
- posizionare nuovamente il pannello frontale, richiudendo l'apparecchio.

La sim card deve essere inserita e/o rimossa esclusivamente ad apparecchio SPENTO.

Il dispositivo funziona con sim cards sia ricaricabili che ad abbonamento ed anche con sim dati. Queste ultime, tuttavia, sono abilitate unicamente all'invio ed alla ricezione di sms: pertanto, non è possibile utilizzare la funzione "squillo telefonico".

Collegamento degli ingressi digitali di allarme

Il dispositivo presenta due ingressi di allarme, ciascuno dei quali consente di inviare un sms sia in apertura che in chiusura di ogni contatto, fino ad un massimo di sei utenti.

Collegare i contatti degli ingressi (come illustrato nello schema di installazione) ai contattori, teleruttori e/o interruttori elettromeccanici, in assenza di potenziale elettrico (contatto pulito) ed attenendosi scrupolosamente alla normativa vigente.

Collegamento del sensore di temperatura esterno

Collegare il sensore di temperatura ad apparecchio SPENTO.

Il sensore di temperature esterno va collegato ai capi dei morsetti dell'ingresso n°1.

Si noti che esso deve essere successivamente attivato tramite il software di programmazione o via sms (vedi paragrafo relativo ai comandi).

Collegamento dell'antenna gsm

Avvitare l'antenna gsm al connettore SMA come illustrato nello schema di installazione.

Collegamento dell'uscita a relè

Il dispositivo è dotato di un'uscita a relè in grado di gestire carichi di potenza fino ad un massimo di 10A (resistivi). Rispettare scrupolosamente le normative di installazione, facendo riferimento ai dati di targa (vedi relativo capitolo).

E' possibile attivare o disattivare il carico tramite sms e/o squillo telefonico. Nel caso in cui l'apparecchio fosse collegato ad un sistema di riscaldamento o condizionamento, è possibile controllare l'accensione e lo spegnimento dello stesso in funzione della temperatura ambiente (termostato).

Programmazione

Installazione del software di programmazione

La procedura di installazione del software è la seguente:

- Inserire il mini-CD nel lettore CD-ROM del PC;
- Attendere l'avvio automatico del CD-ROM. Qualora l'avvio automatico fosse disabilitato, aprire *Risorse del Computer* e fare click col tasto destro del mouse sull'icona del CD-ROM e fare click su *Autoplay*.
- Fare click sull'icona di setup "Installa"

Attenzione: durante l'installazione del software può essere necessario installare Microsoft .NET Framework 4. Può essere richiesta la connessione ad internet.

Programmazione tramite cavo USB

Per la programmazione dell'apparecchio non è necessaria l'alimentazione, in quanto essa viene fornita direttamente dalla connessione USB. E' pertanto possibile effettuare la programmazione del dispositivo prima di installarlo nel quadro elettrico.

NOTA: il relè non può cambiare di stato se non è presente l'alimentazione principale.

- Avviare il software di programmazione.
- Collegare il cavo USB dal PC all'apparecchio.

Il dispositivo non necessita di driver di installazione, poiché esso viene riconosciuto automaticamente da Windows: tale vantaggio semplifica un'eventuale e futura riprogrammazione dell'apparecchio.

Nel caso in cui il dispositivo non venisse riconosciuto ed il led rete continuasse a lampeggiare con luce rossa, consultare il capitolo relativo alla risoluzione dei problemi.

Il software di programmazione di ELWA.004 è semplice, chiaro ed auto esplicativo. Nei prossimi capitoli viene commentato nel dettaglio ciascuna funzione in ordine di visualizzazione del programma in questione.

Funzionalità

Password di sistema

Ai fini di garantire la sicurezza del sistema, il dispositivo richiede l'inserimento di una password a quattro cifre (e/o caratteri, solo nella modalità PC) indispensabili ai fini dell'invio degli sms di comando. L'impostazione predefinita è di quattro zeri (0000). Per l'invio degli sms di comando, consultare il relativo capitolo.

Lista utenti amministratori

Questa lista corrisponde all'elenco dei numeri telefonici degli utenti abilitati a ricevere gli sms di allarme e/o notifica e a comandare l'apparecchio tramite *comandi rapidi* (vedi capitolo relativo).

Sensore di temperatura

L'apparecchio dispone di un sensore di temperatura esterno in dotazione consigliato per l'utilizzo come termostato ambiente in quanto è molto preciso. E' altresì disponibile un ulteriore sensore interno, in grado rilevare la temperatura all'interno del quadro elettrico.

NOTA: la temperatura interna rilevata è da considerarsi puramente indicativa, in quanto corrispondente alla temperatura dell'apparecchio nonché a quella del quadro elettrico in cui è avvenuta l'installazione.

Per impostazione predefinita, questi sensori sono disabilitati. Per attivarli, l'utente può scegliere fra le seguenti modalità (**TMODE**):

- disabilitati
- solo sensore interno
- solo sensore esterno
- entrambi i sensori attivi ma con termostato controllato dalla sonda interna
- entrambi i sensori attivi ma con termostato controllato dalla sonda esterna

Calibrazione

E' possibile calibrare la misura di ciascuna sonda, tenendo presente che la temperatura del sensore esterno è molto precisa rispetto a quello interno.

Si consiglia di calibrare il sensore interno regolandosi con quello esterno.

Funzione termostato ambiente

Essa consente di comandare l'uscita a relè in funzione della temperatura rilevata da una delle due sonde di temperatura. Opportunamente collegato ad un dispositivo di riscaldamento o condizionamento, questo dispositivo consente di tenere sotto controllo la temperatura di un locale monitorando sia l'eventuale temperatura comfort **Th (heat temperature)** funzione AUTOMATIC, sia l'eventuale temperatura di mantenimento **Tf (frost temperature)** funzione ANTIGELO.

E' possibile impostare comodamente le soglie di temperatura sia tramite software; sia a distanza tramite semplici *sms di comando* (vedi capitolo relativo ai comandi).

L'apparecchio dispone altresì di una funzione di notifica (**Notify SMS**), quando attivata, l'apparecchio avverte gli utenti amministratori con un messaggio SMS nel caso in cui la temperatura ambiente dovesse scendere di 1°C al di sotto della temperatura antigelo Tf (frost temperature), inviandolo a ripetizione ogni 15 minuti fino ad avvenuta disabilitazione da parte dell'utente.

Ingressi di allarme

Il dispositivo presenta due ingressi di allarme, ciascuno dei quali consente di inviare un sms sia in apertura che in chiusura di ogni contatto, agli utenti amministratori.

Il testo di ciascun evento è personalizzabile sia tramite software che con SMS di comando.

Questa funzione permette all'utente di conoscere eventi specifici del sistema o impianto cui l'apparecchio è collegato, come, ad esempio, un eventuale blocco caldaia o caduta di corrente, nonché apertura di una valvola ecc..

Funzione "squillo telefonico"

L'apparecchio è in grado di memorizzare un elenco di numeri telefonici con relativi nomi (fino ad un massimo di trecento) abilitati ad attivare e/o disattivare l'uscita a relè con un semplice squillo telefonico a costo zero. Il dispositivo riconosce la chiamata in entrata e la abbatte immediatamente, attivando al contempo l'impianto cui è collegato.

Questa funzione (**RMODE**) può essere configurata secondo le seguenti modalità:

- funzione disabilitata;
- modalità **SWITCH** (scambio): viene effettuato il semplice scambio del relè (ON/OFF); (questa modalità disabilita permanentemente la funzione termostato)
- modalità **PULSE** (impulso): viene effettuato un impulso programmabile da uno a venti secondi (questa modalità disabilita permanentemente la funzione termostato);
- modalità **AUTOMATIC** (automatica): permette di attivare la funzione automatica del termostato ambiente (chiaramente se il sensore di temperatura sia stato precedentemente attivato).

L'utente ha altresì la possibilità di scegliere di attivare l'opzione **sms feedback** (sms di ritorno), che consente di ricevere sul telefono cellulare dal quale sia stato effettuato lo squillo telefonico un sms di conferma dello stato dell'impianto.

La modalità PULSE consente inoltre di personalizzare il testo dell'sms di conferma dell'avvenuto comando.

Funzione credito

E' una funzione del tutto innovativa per le sim cards ricaricabili, che consente di comunicare all'utente remoto il credito residuo relativo alla sim card cui il dispositivo è collegato.

Poiché ogni gestore di telefonia ha un metodo diverso per interrogare il credito, è possibile configurare questa funzione nelle tre modalità tipiche che i gestori di telefonia detengono ad oggi:

- Tramite comando rapido;
- Tramite chiamata di un numero per ricevere un sms di credito;
- Tramite sms gratuito con comando per ricevere il saldo.

Per conoscere i parametri specifici da immettere, si consiglia di consultare il proprio gestore di telefonia. Questa funzione non è garantita al 100% in quanto, ogni operatore di telefonia ha un metodo diverso per richiedere l'importo residuo, nonché il fatto che essi sono sempre in continua evoluzione.

Qui sotto sono elencati alcune modalità di richiesta credito utilizzati dai principali gestori italiani:

Gestore	Modalità	Numero	Testo
WIND	Comando	*123#	
VODAFONE	Chiamata	+404	
TIM	SMS	40916	PRE CRE SIN

Interfacce

LED1: Livello del segnale GSM

Questo LED identifica il livello del segnale GSM. La tabella seguente descrive il funzionamento:

Colore LED	Descrizione
ROSSO FISSO	Il dispositivo non riceve segnale e/o non è registrati alla rete
ROSSO LAMPEGGIANTE	Situazione di errore: consultare il capitolo risoluzione dei problemi
VERDE LAMPEGGIANTE	Il numero dei lampeggi identifica il livello del campo gsm: Esso può variare tra 1 e 5.
VERDE FISSO	Il dispositivo sta ricevendo o inviando SMS

LED2: Stato dell'uscita a relè

Vedi paragrafo successivo

Pulsante per la commutazione manuale

Questo pulsante permette di effettuare diverse azioni a seconda delle funzioni attivate.

Funzione	Azione	LED stato del relè
Nessuna	Il relè scambia lo stato da OFF a ON e viceversa	ROSSO: OFF VERDE: ON
AUTO: ON	Il dispositivo disattiva la funzione automatica e l'uscita a relè	ROSSO: OFF
FROST: ON	Il dispositivo passa da antigelo ad automatico e viceversa	Serie di lampeggi rossi ANTIGELO Serie di lampeggi verdi AUTOMATICO
RMODE: PULSE	Il dispositivo esegue l'impulso	ROSSO: OFF VERDE: ON

SMS di comando

Il dispositivo dispone di un set di comandi di configurazione e controllo, inviabili tramite sms. Il messaggio di comando è protetto da password (vedi capitolo *password di sistema*).

Il formato del messaggio di comando è il seguente:

[PASSWORD]#[COMANDO] ad esempio: 0000#1 (accensione relè)

Dove:

la password è sempre di 4 caratteri;

- #: cancelletto è un separatore obbligatorio (è possibile usare in alternativa solo il carattere punto).

Qui di seguito trovate un elenco dei comandi standard disponibili con relativa descrizione ed esempio:

Comando	Descrizione	Esempio	Risposta
0	spegne l'uscita a relè (disattiva AUTO)	0000#0	OFF
1	accende l'uscita a relè (disattiva AUTO)	0000#1	ON
?	interrogazione sullo stato attuale	0000#?	stato attuale
A	attiva la funzione AUTO. Ricorda il valore di soglia precedente; predefinito 20°C	0000#A	Th: 20C
A[1-50]	attiva la funzione AUTO ed imposta la soglia.	0000#A25	Th: 25C
F	Attiva la funzione FROST. Ricorda il valore di soglia precedente; predefinito 8°C	0000#F	Tf: 8C

Qui di seguito trovate un elenco dei comandi avanzati disponibili (che permettono di evitare l'uso del software) con relativa descrizione ed esempio:

Comando	Descrizione	Esempio	Risposta
F[1-49]	Attiva la funzione FROST ed imposta la soglia.	0000#F6	Tf: 6C
I	visualizza lo stato dei contatti degli ingressi	0000#I	
N[0-1]	0: disabilita la notifica antigelo 1: abilita la notifica antigelo	0000#N0 0000#N1	NOTIFY: OFF NOTIFY: ON
P	cambia password di sistema	0000#P1234	new password 1234
S[1-4]?	visualizza il testo del messaggio corrente	0000#S1?	
S1:	modifica il testo dell'ingresso n°1 evento contatto aperto	0000#S1:input 1 opened	
S2:	modifica il testo dell'ingresso n°1 evento contatto chiuso	0000#S2:input 1 closed	
S3:	modifica il testo dell'ingresso n°2 evento contatto aperto	0000#S3:input 2 opened	
S4:	modifica il testo dell'ingresso n°2 evento contatto chiuso	0000#S4:input 2 closed	
T[0-4]	0: disabilita la temperatura 1: abilita solo sensore interno 2: abilita solo sensore esterno 3: abilita entrambi con termostato interno 4: abilita entrambi con termostato esterno	0000#T0 0000#T1 0000#T2 0000#T3 0000#T4	TMODE: 0 TMODE: 1 TMODE: 2 TMODE: 3 TMODE: 4
T+	calibra il sensore: solo con TMODE=1 o 2	0000#T+1	stato aggiornato
T-		0000#T-3	
U?	visualizza la lista degli utenti precedenti	0000#U?	
U[1-6]-	elimina un utente dalla lista	0000#U2-	
U[1-6]:[num]	aggiunge o modifica l'utente specificato	0000#U1:+3912345678	

Comandi rapidi

Il dispositivo dispone di un set di comandi rapidi senza password, i quali possono essere inviati esclusivamente dagli utenti amministratori. Qui di seguito trovate l'elenco:

Comando	Descrizione	Esempio	Risposta
OFF	spegne l'uscita a relè (disattiva AUTO)	OFF	OFF
ON	accende l'uscita a relè (disattiva AUTO)	ON	ON
STATUS	interrogazione sullo stato attuale	STATUS	stato attuale
AUTO	attiva la funzione AUTO alla soglia precedentemente programmata	AUTO	Th: 20C

Nota: i comandi inviati devono essere esclusivamente in maiuscolo e senza spazi.

Risoluzione dei problemi

Qualora ci fossero degli inconvenienti il led di segnalazione errori esegue dei lampeggi di colore rosso: contare i lampeggi per identificare il codice di errore qui sotto riportato:

Codice lampeggio	Descrizione
1	Errore di sistema: provare a riavviare l'apparecchio
2	La sim card è protetta da codice PIN
3	La sim card non è presente
LED SPENTO	Errore di sistema: provare a riavviare l'apparecchio. Se il problema persiste contattare il servizio tecnico

Dati di Targa

Sezione GSM	<ul style="list-style-type: none"> Dual-band mode 900Mhz ,1800MHz 									
Alimentazione	<ul style="list-style-type: none"> Tensione di alimentazione nominale: 12V÷24VDC; esteso 9V÷30V DC Corrente: I_{max} = 1000mA Morsetti di alimentazione: sezione massima dei conduttori 2,5mm² Alimentazione protetta da cortocircuito mediante fusibile interno Alimentazione protetta da inversione di polarità 									
Uscite	<ul style="list-style-type: none"> 1 Relay SPDT; Portata dei contatti.: 10A, 250V AC (Resistivi); 8A, 30V DC. 									
Ingressi	<ul style="list-style-type: none"> 1 ingresso digitale a contatto pulito (configurabile come analogico(NTC)) 1 ingresso digitale 									
Caratteristiche generali	<ul style="list-style-type: none"> Contenitore per guida EN-50022, 4 moduli Grado di in infiammabilità: UL94V-0 Grado di protezione: IP40 (se correttamente installato) Temperatura operativa standard: da -5°C a +45°C Peso indicativo: 200g sezione massima dei conduttori inseribile nei morsetti: 2,5mm² porta di programmazione USB 									
Certificazioni	<ul style="list-style-type: none"> EN 301 489-7 V1. 1.1 (2000-09) EN 301 511 V7. 0.1 (2000-12) EN 60950 (2000) 									
Assorbimento (valori tipici)	<table border="1"> <thead> <tr> <th></th> <th>Alim=9V</th> <th>Alim=30V</th> </tr> </thead> <tbody> <tr> <td>Standby</td> <td>40mA</td> <td>18mA</td> </tr> <tr> <td>Invio\Ricezione SMS</td> <td>200mA</td> <td>35mA</td> </tr> </tbody> </table>		Alim=9V	Alim=30V	Standby	40mA	18mA	Invio\Ricezione SMS	200mA	35mA
	Alim=9V	Alim=30V								
Standby	40mA	18mA								
Invio\Ricezione SMS	200mA	35mA								

Hardware Requirements

Processore		Spazio su disco (minimo)	
Minimo	1 GHz	32 bit	600 MB
Operazioni consigliate	1 GHz	64 bit	1.5 GB
RAM		USB	
Minimo	512 MB	1.0	√
Operazioni consigliate	512 MB	2.0	√

Requisiti software

Nella tabella riportata di seguito vengono elencati i sistemi operativi supportati dal software ELWA.004.

Sistema operativo	Compatibilità	Sistema operativo	Compatibilità
Windows 7 Ultimate x86	✓	Windows Vista Ultimate	✓
Windows 7 Ultimate N	✓	Windows Vista Ultimate x64 Edition	✓
Windows 7 Ultimate x64	✓	Windows Vista Enterprise	✓
Windows 7 Enterprise x86	✓	Windows Vista Enterprise x64 Edition	✓
Windows 7 Enterprise N	✓	Windows Vista Business	✓
Windows 7 Enterprise x64	✓	Windows Vista Business x64 Edition	✓
Windows 7 Business x86	✓	Windows Vista Home Premium	✓
Windows 7 Business N	✓	Windows Vista Home Premium x64 Edition	✓
Windows 7 Business x64	✓	Windows Vista Home Basic	✓
Windows 7 Home Premium x86	✓	Windows Vista Starter Ed. Digital Boost	✓
Windows 7 Home Premium N	✓	Windows Vista Starter Ed. Digital Boost (x64)	✓
Windows 7 Home Premium x64	✓	Windows Vista Starter	✓
Windows7 Home Basic x86	✓	Windows XP Professional	✓
Windows 7 Home Basic N	✓	Windows XP Professional x64 Edition	✓
Windows 7 Starter x86	✓	Windows XP Home Edition	✓
Windows 7 Starter N	✓	Windows XP Media Center Edition 2005	
Windows Vista R2 Enterprise (x64)	✓	Windows XP Media Center Edition 2004	
Windows Vista R2 Enterprise	✓	Windows XP Media Center Edition 2002	
Windows Vista R2 Business (x64)	✓	Windows XP Professional Reduced Media Edition	
Windows Vista R2 Business	✓	Windows XP Home Reduced Media Edition	
Windows Vista R2 Ultimate (x64)	✓	Windows XP Tablet PC Edition	
Windows Vista R2 Ultimate	✓	Windows XP Starter Edition	
Windows Vista R2 Home Premium (x64)	✓	Windows 2000 Professional con SP4	
Windows Vista R2 Home Premium	✓	Windows Millennium Edition	
Windows Vista R2 Home Basic	✓	Windows NT Workstation	
Windows Vista R2 Starter Ed. Digital Boost (x64)	✓	Microsoft Windows 98 Second Edition	
Windows Vista R2 Starter Ed. Digital Boost	✓	Microsoft Windows 98	
Windows Vista R2 Starter	✓	Microsoft Windows 95	

Note:

Questo software non è supportato sui sistemi basati su IA-64 (Itanium).

Per tutte le piattaforme, si consiglia di eseguire l'aggiornamento al Service Pack di Windows più recente e agli aggiornamenti critici disponibili nel sito Web Windows Update per garantire la massima compatibilità e sicurezza.

Dichiarazione di conformità CE

Con la presente ELETTROTERM SRL dichiara che il prodotto ELWA.004 è conforme ai requisiti essenziali ed alle altre disposizioni pertinenti stabilite dalla direttiva 199/5/CE, ed in particolare:

EN 301 489-7 V1.1.1 (2000-09)

EN 301 511 V7.0.1 (2000-12)

EN 60950 (2000)

Queste istruzioni per l'uso sono state realizzate con la massima cura. Non si assume tuttavia alcuna responsabilità in merito a correttezza e completezza di dati, illustrazioni e disegni.