
EL35.016



Telecontrollo GSM

MANUALE UTENTE

SOMMARIO

Note	4
Acronimi e definizioni	4
Premesse	5
Informazioni per la sicurezza	5
Condizioni per l'installazione	5
Condizioni ambientali	5
Grado di Protezione.....	5
Alimentazione	5
Installazione del telecontrollo GSM EL35.016	6
Inserimento della SIM Card nel telecontrollo EL35.016	6
Istallazione in modalità "Pompa"	6
Schema di installazione del ricevitore (pompa)	7
Istallazione in modalità "Serbatoio"	7
Schema di installazione del trasmettitore (serbatoio)	8
Modalità a singolo ingresso:	8
Modalità a doppio ingresso:	8
Modem per la programmazione del telecontrollo	9
Modem GSM compatibili	9
Installazione del modem GSM USB Digicom (CODI.003).....	9
Installazione del software	9
Inserimento della SIM Card nel modem GSM USB	9
Collegamento del modem al PC.....	9
Funzionamento di EL35.016	10
Avvio del programma	10
Connessione al dispositivo remoto	10
Menu principale.....	11
1) Imposta modalità	11
2) Configurazione modalità	11
3) Imposta password	12
4) Imposta allarmi	12
5) Visualizza segnale GSM	12
C) Controlla sonde serbatoi	13
C) Comanda pompe	13
S) Salva impostazione.....	13
U) Uscita senza modifiche.....	13
Impostazioni di fabbrica.....	13
Risoluzione dei problemi	14
Requisiti di sistema	15
Dati di targa	15
Dichiarazione di Conformità CE	15

Note

Tutte le informazioni contenute in questo manuale sono soggette a modifiche senza preavviso.

La riproduzione di questo manuale, in qualsiasi modo e con qualunque mezzo, sia elettronicamente che fisicamente, inclusa la fotocopiatura o la memorizzazione, per necessità diverse dall'uso personale dell'utilizzatore, è vietata, salvo nel caso di specifico consenso scritto da parte di ElettroTERM S.r.l.

L'uso, la copia, la modifica, il disassemblaggio o la trasmissione del software ElettroTerminal sono vietati, tranne che per le esigenze specificamente autorizzate da questa licenza. Tutti i diritti, che non sono espressamente autorizzati sono riservati alla ElettroTERM S.r.l. e/o ai suoi fornitori. Ogni marchio o prodotto citato in questo manuale si riferisce al relativo proprietario.

Acronimi e definizioni

SMS: Short Message Service

GSM: Global Standard for Mobile Communications

LED: Light Emitting Diode

SIM: Subscriber Identification Module

Premesse

Informazioni per la sicurezza

Il Telecontrollo GSM EL35.016 è un apparato radio ricetrasmittente a radiofrequenza a bassa potenza. Se il dispositivo venisse installato in prossimità di radio, televisioni, telefoni o dispositivi elettronici in generale, potrebbe provocare delle interferenze.

Non installare EL35.016 in prossimità di pacemaker, protesi acustiche o dispositivi medicali in genere, a bordo di aeromobili, in presenza di gas o fumi infiammabili.

Il Telecontrollo EL35.016 opera utilizzando un segnale radio: nessun operatore di telefonia mobile è in grado di garantire un collegamento in qualsiasi istante. Per questo motivo il dispositivo EL35.016 non può essere utilizzato in sistemi per supporto vita.

Condizioni per l'installazione

Al fine di salvaguardare la sicurezza e l'incolumità dell'operatore, ed il corretto funzionamento del dispositivo, il dispositivo EL35.016 deve essere installato solo ed esclusivamente da personale qualificato. Devono inoltre essere rispettate le norme di seguito riportate.

Condizioni ambientali

Il dispositivo EL35.016 (l'apparecchio e tutti i cavi ad esso connesso) deve essere installato lontano da:

- Polvere, umidità, calore elevato;
- Esposizione diretta alla luce del sole;
- Oggetti che irradiano calore;
- Oggetti che producono un forte campo elettromagnetico;
- Liquidi o sostanze chimiche corrosive.

Il dispositivo EL35.016 è stato progettato per lavorare ad una temperatura compresa tra i -5°C e +45°C (temperatura operativa standard).

Evitare ogni cambiamento rapido di temperatura e/o umidità.

Grado di Protezione

- In fase di installazione del dispositivo EL35.016, è necessario garantire il seguente grado di protezione:
- IP40: grado di protezione minimo, deve essere sempre garantito;
- IP54: grado di protezione da garantire in caso di utilizzo in applicazioni all'aperto.

Alimentazione

Rispettare le seguenti norme:

- Non utilizzare cavi con lunghezza superiore ai 3m
- L'unità di alimentazione esterna deve rispondere alla direttiva EN 60950 (sicurezza elettrica)
- Non invertire la polarità dei cavi di alimentazione

Installazione del telecontrollo GSM EL35.016

Per l'installazione è necessario disporre di:

- n°1 antenna GSM (COCO.004 o COTC.005);
- n°3 SIM card GSM abilitate al traffico dati;
- n°1 telecontrollo EL35.016 lato pompa;
- n°1 telecontrollo EL35.016 lato serbatoio;
- n°1 modem GSM (CODI.003 opzionale: solo se non si acquista l'assistenza remota);
- software di programmazione.

Prima di procedere all'installazione è necessario disattivare la funzione di **CODICE PIN** delle SIM Card. Si consiglia di utilizzare un telefono cellulare: per la procedura consultare il relativo manuale.

Inserimento della SIM Card nel telecontrollo EL35.016

Prima di inserire la SIM Card nei dispositivi è necessario:

- assicurarsi che la SIM Card sia abilitata al traffico DATI (contattare il gestore);
- prendere nota del numero di telefono ed etichettarlo sul dispositivo;
- assicurarsi che il credito sia disponibile;
- assicurarsi che il CODICE PIN sia disattivato.

Per inserire la SIM Card nel telecontrollo EL35.016 bisogna:

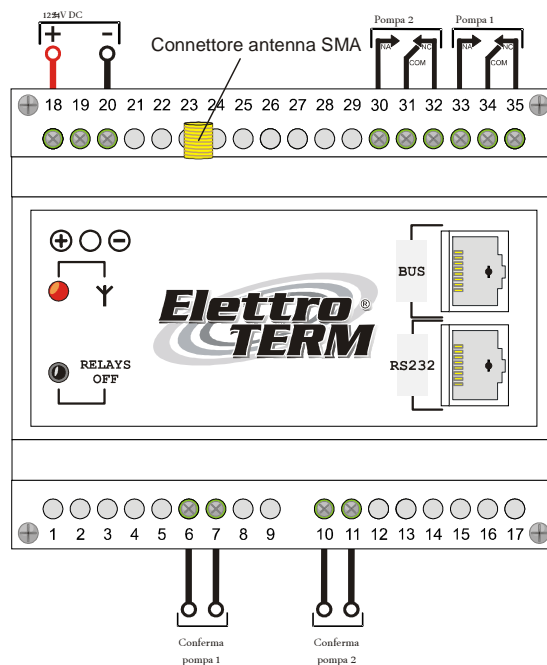
- individuare sul lato inferiore del telecontrollo l'alloggiamento della SIM Card;
- premere delicatamente, con un cacciavite o con una matita il pulsante giallo, finché il cassetto non sia afferrabile con le dita;
- estrarre il cassetto ed inserire la SIM Card;
- reinserire il cassetto con cautela, facendo attenzione a reinserirlo negli appositi binari.

Installazione in modalità "Pompa"

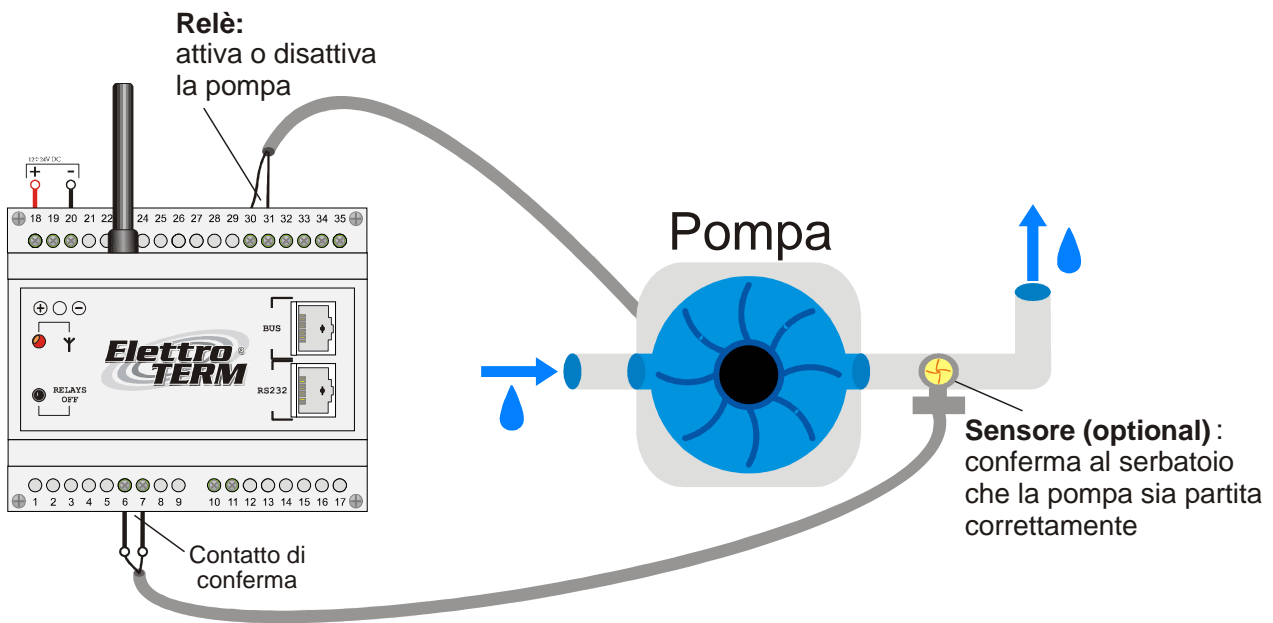
Avvitare l'antenna nell'apposito connettore ed inserire la SIM Card nel dispositivo.

Collegare il dispositivo come riportato qui sotto:

Contatto n°	Descrizione	
6	Conferma pompa n°1	
7		
10	Conferma pompa n°2	
11		
18	+	Alimentazione 12-24VDC
20	-	
30	NA	Pompa n°2
31	COM	
32	NC	
33	NA	Pompa n°1
34	COM	
35	NC	



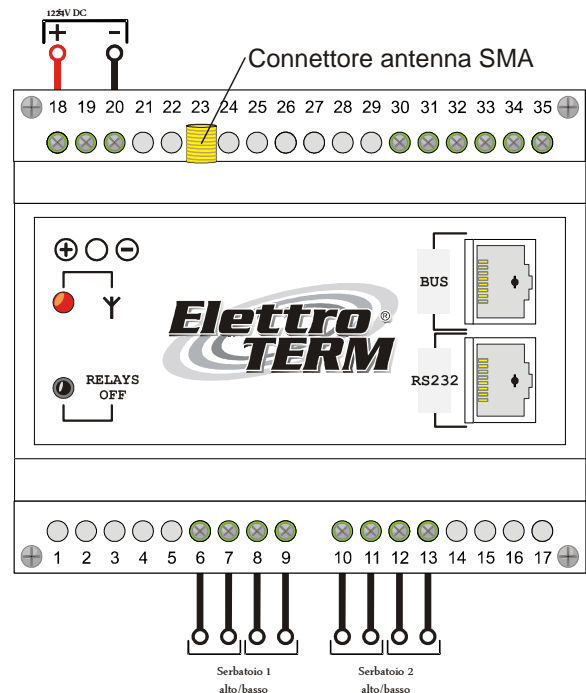
Schema di installazione del ricevitore (pompa)



Installazione in modalità "Serbatoio"

Avvitare l'antenna nell'apposito connettore ed inserire la SIM Card nel dispositivo. Collegare il dispositivo come riportato qui sotto:

Contatto n°	Descrizione	
6	Serbatoio 1 (attiva/disattiva)	
7		
8	Serbatoio 1 (disattiva) (solo in modalità doppia)	
9		
10	Serbatoio 2 (attiva/disattiva)	
11		
12	Serbatoio 2 (disattiva) (solo in modalità doppia)	
13		
18	+	Alimentazione 12-24VDC
20	-	
30	NA	Uscita n°1
31	COM	
32	NC	
33	NA	Uscita n°2
34	COM	
35	NC	

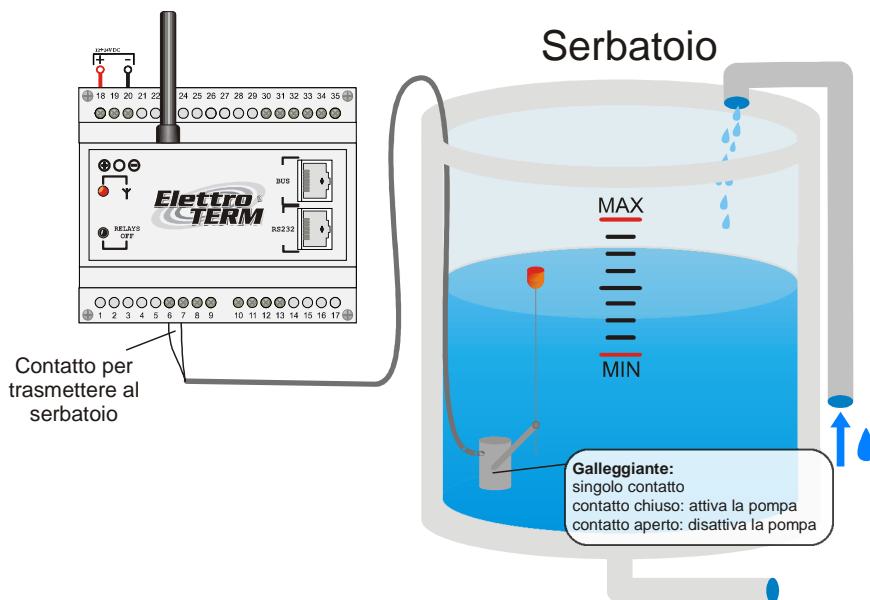


Schema di installazione del trasmettitore (serbatoio)

Esistono due modalità di installazione: una a singolo e l'altra a doppio ingresso. Queste modalità devono essere impostate in fase di programmazione (v. par. relativo).

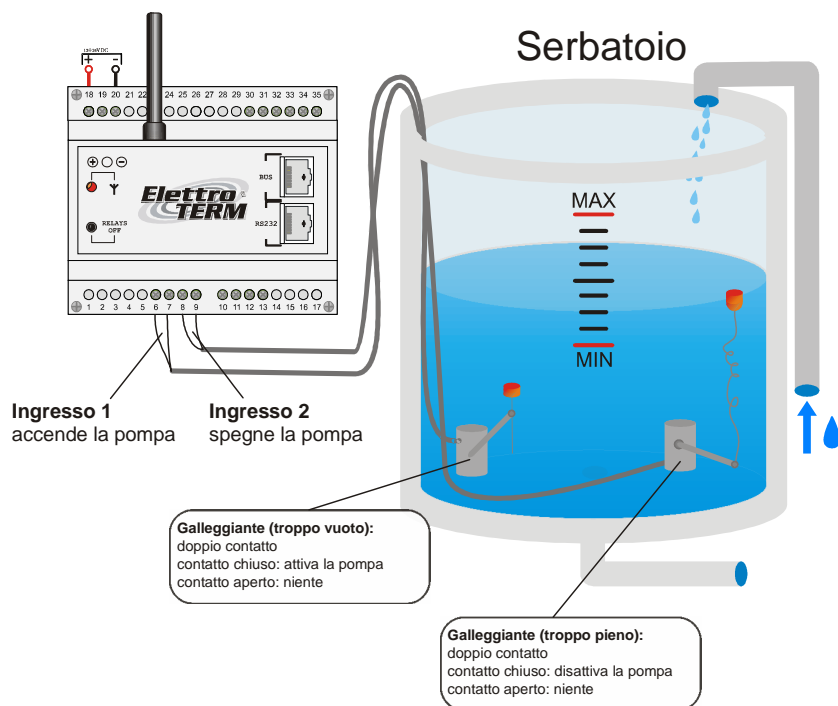
Modalità a singolo ingresso:

Singolo ingresso: selezionando un solo ingresso il sistema si aspetta un contatto chiuso (stato logico alto) per far partire la pompa remota ed un contatto aperto (stato logico basso) per fermarla. quando viene chiuso il contatto il trasmettitore accende la pompa, altrimenti la spegne.



Modalità a doppio ingresso:

Selezionando due ingressi il sistema utilizzerà la transizione da contatto chiuso a contatto aperto del primo ingresso per richiedere l'accensione della pompa remota e la transizione da contatto aperto a contatto chiuso del secondo ingresso per comandarne lo spegnimento. In questa modalità si utilizzano due contatti: uno per accendere la pompa, l'altro per spegnerla.



Modem per la programmazione del telecontrollo

Il telecontrollo EL35.016 è sia un trasmettitore che un ricevitore. Alla prima accensione il dispositivo non è configurato ed è quindi necessario provvedere all'impostazione dei vari parametri operativi. Per fare ciò è necessario effettuare una chiamata dati attraverso il modem GSM.

Essendo una programmazione in remoto, se non si dispone di un modem GSM non è possibile programmare il dispositivo; tuttavia ElettroTERM Srl fornisce un **servizio di assistenza**, permettendo così la programmazione da parte dei nostri tecnici via etere su specifica del cliente.

Se disponete di un modem GSM è possibile procedere nei prossimi paragrafi.

Modem GSM compatibili

La programmazione di EL35.016 può essere eseguita da qualsiasi modem GSM.

Molti telefoni cellulari in commercio dispongono di un cavo di collegamento al PC, attraverso il quale è possibile trasformare il proprio telefono in un modem GSM.

Per far ciò è necessario collegare il telefono al PC tramite l'apposito cavo, installare eventuali driver forniti dal produttore, ed infine procedere al paragrafo "*Installazione del software*".

È altresì possibile programmare il dispositivo qualora si disponesse di un telefono cellulare e di un PC con tecnologia BLUETOOTH (consultare il manuale del produttore).

Se si dispone del modem GSM USB Digicom procedere al paragrafo successivo.

Installazione del modem GSM USB Digicom (CODI.003)

Prima di installare il modem GSM è necessario:

- installare il software in dotazione (vedi paragrafo relativo);
- inserire la SIM Card (vedi paragrafo relativo);
- collegare il modem ad un PC tramite la porta USB.

Installazione del software

- Accendete il computer e avviare Windows;
- Inserite il Mini-CD nel lettore CD-ROM;
- Attendere l'avvio automatico del CD-ROM. Qualora l'avvio automatico fosse disabilitato, aprire Risorse del Computer e fare click col tasto destro del mouse sull'icona del CD-ROM e fare click su Autoplay.
- Fare click sull'icona di Setup "*Installa ElettroTerminal*"

Durante l'installazione può essere necessario installare Microsoft .NET Framework 3.5.

Inserimento della SIM Card nel modem GSM USB

Prima di inserire la SIM Card nel modem GSM USB è necessario:

- assicurarsi che la SIM Card sia abilitata al traffico DATI (contattare il gestore);
- assicurarsi che il credito sia disponibile;
- assicurarsi che il CODICE PIN sia disattivato.

Per inserire la SIM Card nel modem GSM USB bisogna:

- individuare sul lato inferiore l'alloggiamento della SIM Card;
- inserire delicatamente la SIM Card spingendola fino al fine corsa. In caso di difficoltà non sforzare eccessivamente la SIM ma verificare che il posizionamento sia corretto.

Per estrarre la SIM Card bisogna:

- premere la SIM Card verso l'interno del dispositivo e rilasciarla

Collegamento del modem al PC

Collegare il modem GSM USB ad una qualsiasi porta USB del proprio PC.

Funzionamento di EL35.016

Dopo aver proceduto all'installazione di un ricevitore ed un trasmettitore, ed aver preso nota dei relativi numeri di telefono, è possibile procedere con la programmazione dei dispositivi.

Alimentare i dispositivi e prepararsi

Avvio del programma

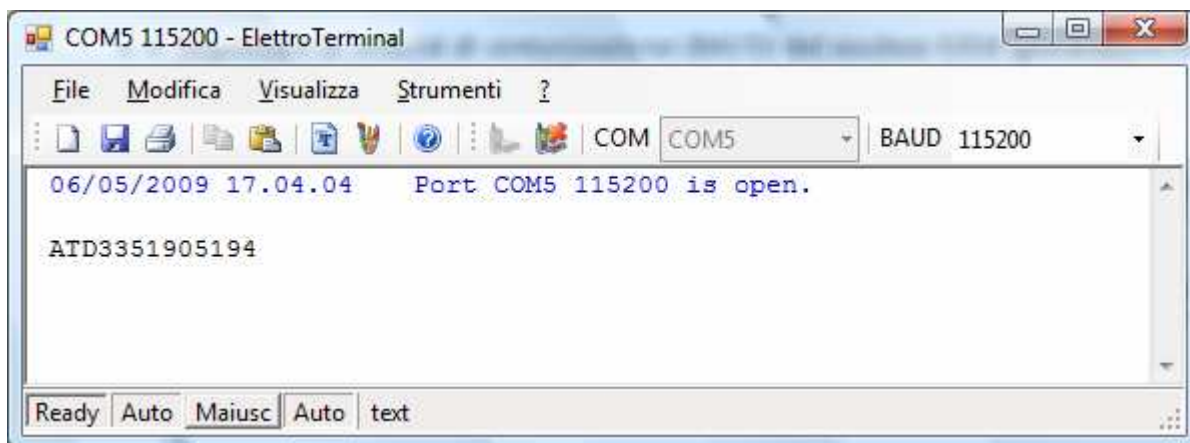
- Avviare il programma "ElettoTerminal".
- Sulla "Barra degli Strumenti" impostare la *porta di comunicazione* (COM) sulla quale è collegato il modem GSM.
-



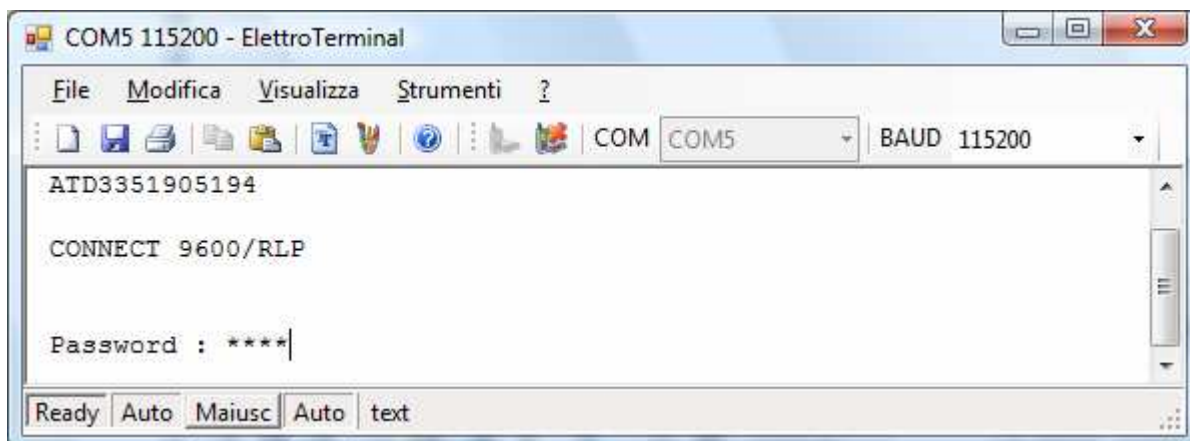
- Impostare la *velocità di comunicazione* (BAUD) del modem GSM (generalmente su 115200).
- Premere il pulsante "connettì"
- Apparirà una scritta che indica che la porta di comunicazione è stata aperta.

Connessione al dispositivo remoto

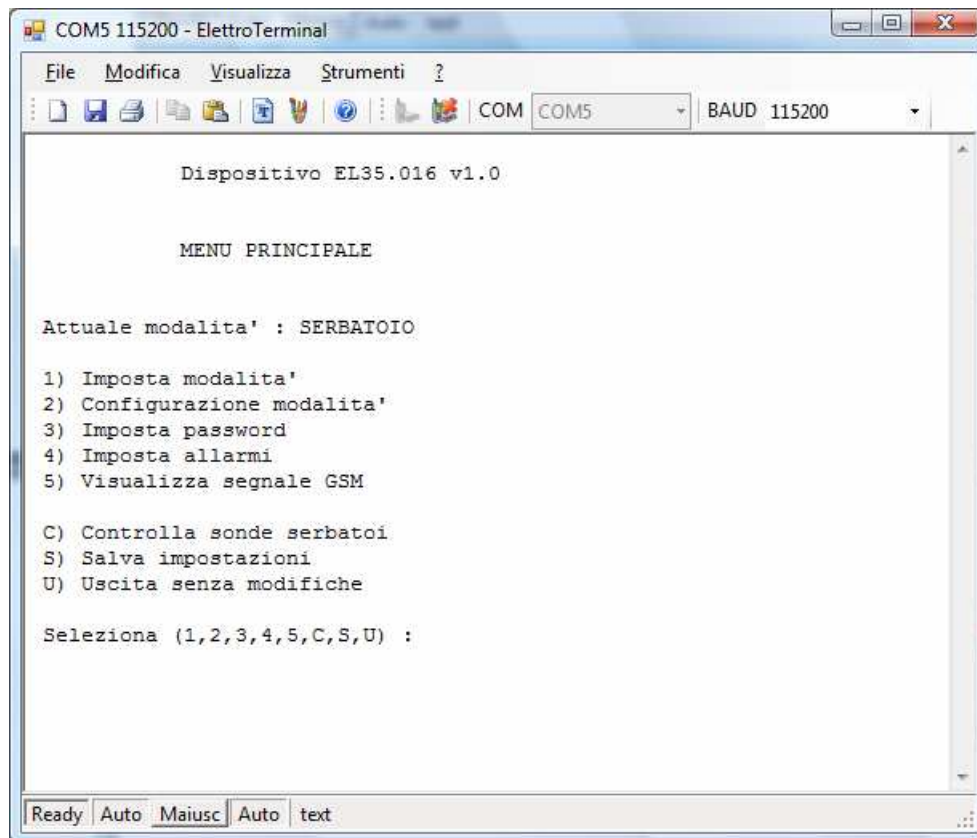
- Scrivere il comando ATD seguito dal numero di telefono del dispositivo e premere "Invio";
- se non è possibile scrivere il comando, disconnettersi e verificare le impostazioni di connessione;



- attendere, e dopo aver ricevuto il CONNECT, aspettare circa 5 secondi per ottenere il prompt della console integrata di configurazione;
- Inserire una password numerica di 4 cifre (default è "0000");



Menu principale



Da questo menu e' possibile impostare le seguenti opzioni:

1) Imposta modalit 

EL35.016 pu  funzionare in modalit  "POMPA" (uscita a rel  collegata ad una pompa) oppure in modalit  "SERBATOIO" (ingressi a contatto pulito collegati ad una o due sonde di livello)

```

Attuale modalita' : SERBATOIO

1) Modalita' POMPA
2) Modalita' SERBATOIO

0) Torna al menu precedente

Seleziona (1,2,0) :
```

2) Configurazione modalit 

Configura la modalit  scelta precedentemente.

Se EL35.016   in modalit  serbatoio, verr  visualizzato il "Menu di configurazione serbatoio".

```

MENU CONFIGURAZIONE SERBATOIO

1) SERBATOIO UNO: disabilitato
2) SERBATOIO UNO: singolo ingresso
3) SERBATOIO UNO: num. tel. pompa :
4) SERBATOIO DUE: disabilitato
5) SERBATOIO DUE: singolo ingresso
6) SERBATOIO DUE: num. tel. pompa :

0) Torna al menu precedente

Seleziona (1,2,3,4,5,6,0) :
```

Questo menu permette di:

- 1) abilitare o disabilitare i serbatoi;
- 2) impostare la modalità di funzionamento singolo o doppio ingresso:
 - a. **singolo ingresso:** selezionando un solo ingresso il sistema si aspetta un contatto chiuso (stato logico alto) per far partire la pompa remota ed un contatto aperto (stato logico basso) per fermarla.
 - b. **doppio ingresso:** selezionando due ingressi il sistema utilizzerà la transizione da contatto chiuso a contatto aperto del primo ingresso per richiedere l'accensione della pompa remota e la transizione da contatto aperto a contatto chiuso del secondo ingresso per comandarne lo spegnimento. In questa modalità si utilizzano due contatti: uno per accendere la pompa, l'altro per spegnerla.
- 3) inserire il numero di telefono relativo alla pompa da comandare.

Se invece, EL35.016 è in modalità pompa, verrà visualizzato il "Menu di configurazione pompa".

MENU CONFIGURAZIONE POMPA

- 1) POMPA UNO: disabilitata
 - 2) POMPA UNO: senza feedback
 - 3) POMPA UNO: tempo max accensione : 0
 - 4) POMPA DUE: disabilitata
 - 5) POMPA DUE: senza feedback
 - 6) POMPA DUE: tempo max accensione : 0

 - 0) Torna al menu precedente
- Seleziona (1,2,3,4,5,6,0) :

Questo menu permette di:

- 1) abilitare o disabilitare le pompe;
- 2) attivare o disattivare la "conferma di avvenuta accensione" (feedback)
 - a. **feedback:** se abilitato, il sistema si aspetta che l'ingresso digitale a contatto pulito con numero uguale alla pompa (quindi 1 e/o 2) riporti uno stato di contatto chiuso quando la pompa è accesa, e di contatto aperto quando è spenta.
- 3) Impostare un tempo massimo opzionale, espresso in minuti, di accensione della pompa.

3) Imposta password

E' possibile cambiare la password richiesta per l'accesso alla console di configurazione

4) Imposta allarmi

In caso di malfunzionamento dell'impianto, EL35.016 invia degli SMS di allarme al manutentore. E' possibile inserire fino a tre numeri di telefono.

MENU ALLARMI

- #1 = +393471234567
#2 =
#3 =
- 1) Imposta primo numero SMS
 - 2) Imposta secondo numero SMS
 - 3) Imposta terzo numero SMS

 - 0) Torna al menu precedente
- Seleziona (1,2,3,0) :

5) Visualizza segnale GSM

Visualizza il livello del campo GSM rilevato dall'apparecchio. Esso viene espresso in 31esimi. Per l'installazione si consiglia un livello di campo superiore a 11. Se non si raggiunge questo livello di campo, non si garantisce che la trasmissione vada a buon fine. E' possibile aumentare il livello spostando l'antenna GSM oppure acquistarne una con guadagno maggiore.

C) Controlla sonde serbatoi

E' possibile controllare lo stato dei contatti dei serbatoi. In questo modo è possibile monitorare se l'impianto è stato collegato correttamente.

```
Premere ripetutamente 'ESC' per tornare al menu principa-
le
Attendere...
SERBATOIO UNO: aperto,aperto
SERBATOIO DUE: aperto,aperto

SERBATOIO UNO: aperto,aperto
SERBATOIO DUE: aperto,aperto
```

C) Comanda pompe

E' possibile comandare direttamente dalla console, l'accensione e lo spegnimento delle pompe.

```
MENU COMANDO POMPE
1
1) Accende pompa UNO
2) Spegne pompa UNO
3) Accende pompa DUE
4) Spegne pompa DUE

0) Torna al menu precedente

Selezione (1,2,3,4,0) :
```

S) Salva impostazione

Salva le impostazioni e termina la connessione.

U) Uscita senza modifiche

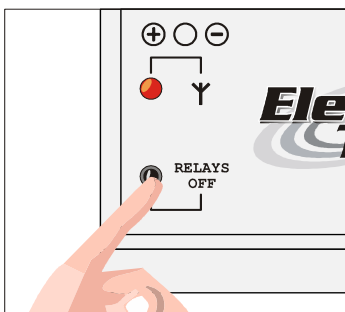
Termina la connessione scartando tutte le modifiche apportate.

Impostazioni di fabbrica

Per resettare il dispositivo alle impostazioni originali di fabbrica bisogna:

- spegnere l'apparecchio
- premere e mantenere premuto il pulsante "Relay Off" posto sul pannello frontale.
- attendere 15 secondi e rilasciare

Il dispositivo perderà tutti i numeri di telefono inseriti; la password ritornerà 0000.



Risoluzione dei problemi

Il dispositivo, in caso di particolari situazioni di emergenza, e' in grado di inviare SMS di allarme fino a 3 numeri di telefono cellulare. Le condizioni di emergenza riconosciute sono:

modalità pompa:

- al riavvio del dispositivo viene trovata accesa una pompa (secondo lo stato precedente al suo spegnimento);
- la pompa ha raggiunto il tempo massimo (opzionale) di accensione senza che sia stato ricevuto un comando di spegnimento.
- La pompa e' stata configurata con "feedback" presente e, secondo tale feedback, non e' stato possibile accendere o spegnere la pompa come richiesto.

modalità serbatoio:

- non e' stato possibile mettersi in contatto col dispositivo remoto che gestisce la pompa;
- la pompa e' stata configurata con "feedback" presente e, secondo tale feedback, non e' stato possibile accendere o spegnere la pompa come richiesto;
- la pompa remota non e' abilitata.

Nota: normalmente gli SMS di allarme vengono inviati SOLO dal dispositivo "lato serbatoio", tranne quando le condizioni elencate in modalità pompa si presentino all'accensione del dispositivo "pompa" stesso.

Requisiti di sistema

Sistemi operativi supportati: Windows Vista; Windows XP

Processore: Pentium da 800 MHz o equivalente (requisito minimo); Pentium da 1,5 GHz o equivalente (requisito consigliato)

RAM: 256 MB (requisito minimo); 512 MB (requisito consigliato)

Disco rigido: potrebbe essere necessario un massimo di 600 MB di spazio su disco disponibile

Unità CD o DVD

Risoluzione schermo: 800x600, 32 bit (requisito minimo)

Importante: accertarsi di aver installato il Service Pack e gli aggiornamenti critici più recenti per la versione di Windows in uso. Per cercare gli aggiornamenti più recenti, visitare Windows Update.

Dati di targa

Caratteristiche generali	Contenitore per guida EN-50022, 6 moduli, UL94V-0 Grado di protezione: IP40 (se correttamente installato) Sezione massima dei conduttori 2,5mm ²		
Sezione GSM	Modulo GSM Siemens TC35i Dual Band EGSM 900 e GSM 1800 Certificato per GSM Phase 2/2+ Potenza in uscita: Class 4 (2W) per EGSM 900 Class 1 (1W) per GSM 1800 SMS: MO, MT		
Alimentazione	Tensione di alimentazione: 12V±24V DC Corrente: 500mA		
Uscite	Relè Monostabile Contatto materiale: placcato in lega d'argento Contatto iniziale resistenza: Max.: 30mOhm Capacità nominale di commutazione: 6A 250VAC Commutazione di potenza: Max: 1500 VA Max tensione: 250Vac Max corrente: 6A	Standard	File No.
		UL	E43149
		VDE	122402ÜG
		SEV	CH-99.1 10483.2A1
		Rating	6 A 277 V AC 6 A 250 V AC (cosφ = 1) 1 A 250 V AC (cosφ = 0.4) 6 A 250 V AC (cosφ = 1)
	Si consiglia comunque di non superare il carico di 2A per ogni relé.		
Ingressi a contatto pulito	Anello di corrente: 5V DC min, 500µA min Lunghezza cavi < 30m		
Ingressi digitali	0÷5V DC 500mA – Lunghezza cavi massimo 3 metri		
Assorbimento (valori tipici)		Alim=9V	Alim=30V
	Standby	50mA	30mA
	Invio\Ricezione SMS	120mA	65mA

Dichiarazione di Conformità CE

Con la presente ElettroTERM Srl dichiara che il prodotto EL35.016 è conforme ai requisiti essenziali ed alle altre disposizioni pertinenti stabilite dalla direttiva 199/5/CE, ed in particolare:

EN 301 489-7 V1.1.1 (2000-09)

EN 301 511 V7.0.1 (2000-12)

EN 60950 (2000)

Eco-contributo RAEE assolto ove dovuto – N° Registo A.E.E.: IT08020000003625